

Манометрический термометр

с прилегающим датчиком

Исполнение для химической промышленности • Тип 73

Термометры

Применение

Измерение температуры без прямого контакта с измеряемой средой в химической промышленности, нефтехимии, в технологии производственных процессов, в приборостроении и пищевой промышленности. Приборы соответствуют наивысшим стандартам в измерительной технике.

Номинальные размеры

100, 160

Измерительный принцип

манометрический наполнитель – инертный газ, физиологически безопасный

Класс точности

1 (DIN 16 203) при тепловом равновесии

Рабочие диапазоны

постоянное значение параметра: диапазон измерения (DIN 16 203)

кратковр. изменение (≤ 1 часа) : 1,2 x диапазон измерения (DIN 16 203)

Номинально-эксплуатационное положение

DIN 16 203

Вид защиты

IP 56 (EN 60 529 / IEC 529)

Стандартное исполнение

с жёсткой удлинительной трубкой (вращающийся корпус) или капиллярной проводкой

Прилегающий датчик

для внешнего монтажа на трубах или резервуарах, длина 120 мм, CrNi-сталь 1.4571

Корпус

CrNi-сталь

Кольцо

байонетное кольцо, CrNi-сталь

Удлинительная трубка

длина 100мм, Ø 12 мм, CrNi-сталь 1.4571

Дистанционная проводка (капилляр)

длина по спецификации заказчика
Ø 2 мм, CrNi-сталь 1.4571,
наименьший радиус изгиба 6мм

Циферблат

алюминий, белый, шкала чёрного цвета (DIN 16 203)

Стрелка

алюминий, чёрного цвета, с микронастройкой

Стекло

плоское инструментальное стекло

Варианты

- другие диапазоны показаний ¹⁾
- гидрозаполнение
- шкала в °F, K, °C/ °F (двойная шкала)
- безопасное ламинированное стекло, акриловое стекло
- другие положения присоединения ¹⁾
- защитное покрытие для дистанционной проводки
- электроконтакты (типовой лист AE 08.01)

1) согласно технической проверке



Диапазоны показаний и измерений²⁾, пределы погрешности (DIN 16 203, класс 1)

Диапазон показаний °C	Цена деления шкалы °C	Диапазон ¹⁾ измерений °C	Предел погрешности °C
-80 ... +60	2	-60 ... +40	2
-60 ... +40	1	-50 ... +30	1
-40 ... +60		-30 ... +50	
-30 ... +50		-20 ... +40	
-20 ... +60		-10 ... +50	
-20 ... +80		-10 ... +70	
0 ... 60		+10 ... +50	
0 ... 80	+10 ... +70	2	
0 ... 100	+10 ... +90		
0 ... 120	+20 ... +100		
0 ... 160	+20 ... +140		
0 ... 200	5	+20 ... +180	2,5
0 ... 250		+30 ... +220	
0 ... 300		+30 ... +270	

2) Диапазон измерений ограничен на циферблате при помощи двух треугольных маркеров. В пределах этого диапазона действителен по DIN 16 203 указанный предел погрешности.

Модельный ряд

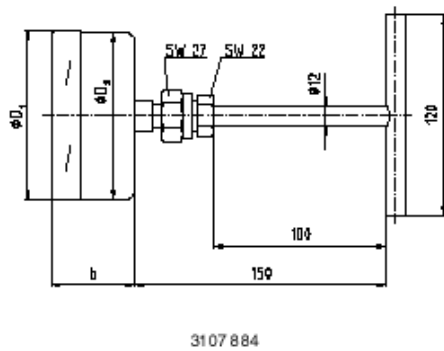
Тип	НР	Положение присоединения	Вид крепления
A 7360	100	с тыльной стороны, вращение корпуса на 350°	крепится с помощью удлинительной трубки
A 7361	160		
R 7362	100	снизу, вращение корпуса на 350°	
R 7363	160		
S 7364	100	с тыльной стороны, корпус вращаемый на 350° и откидывающийся на 90°	
S 7365	160		
H 7366	100	присоединение дистанционной проводки снизу	крепёжный фланец с тыльной стороны
H 7367	160		крепёжный кронштейн
M 7368	100		
M 7369	160		
V 7370	100	присоединение дистанционной проводки с тыльной стороны	крепёжный фланец спереди
V 7371	160		трёхгранное фронтальное кольцо
D 7372 ¹⁾	100		
D 7373 ¹⁾	160		

1) Установка электроконтактов не возможна

Размеры

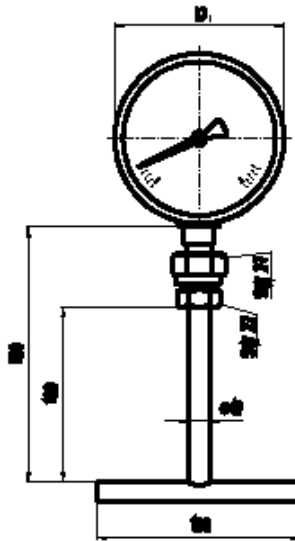
Тип А 7360, А 7361

присоединение с тыльной стороны, вращение корпуса на 350°



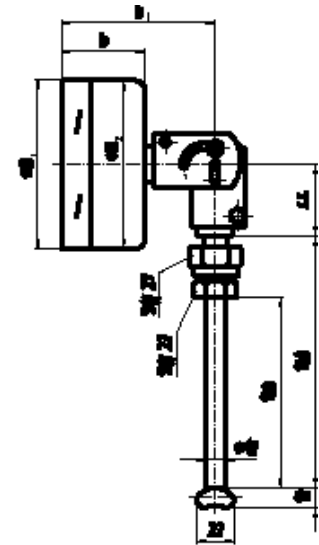
Тип R 7362, R 7363

присоединение снизу, вращение корпуса на 350°



Тип S 7364, S 7365

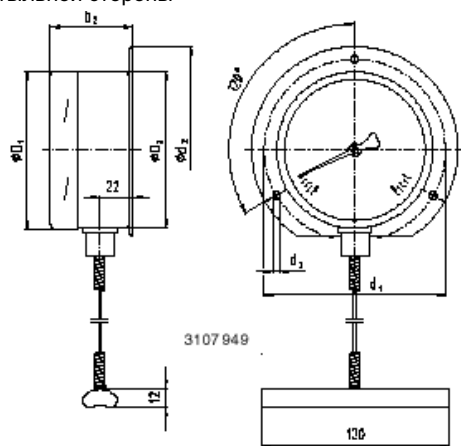
присоединение с тыльной стороны, корпус вращаемый на 350° и откидывающийся на 90°



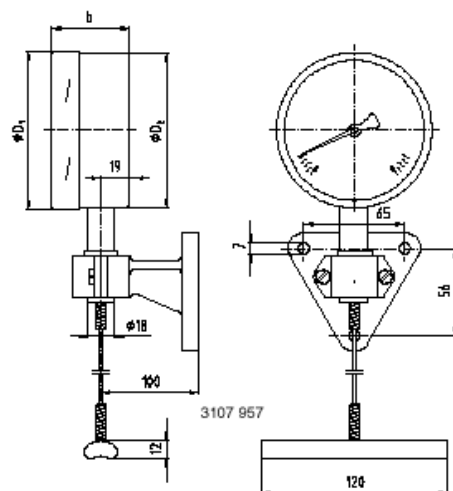
Тип	НР	Размеры (мм)								Масса (кг)
		Датчик предельного сигнала Тип 811, 821 или 831						D ₁	D ₂	
		без		1 или 2		3				
b	b ₁	b	b ₁	b	b ₁	D ₁	D ₂			
A 7360	100	50	-	88	-	-	-	101	99	0,800
A 7361	160					97		161	159	0,900
R 7362	100	50	-	88	-	-	-	101	99	0,800
R 7363	160					97		161	159	0,900
S 7364	100	50	93	88	131	-	-	101	99	0,900
S 7365	160					97		140	161	159

Размеры

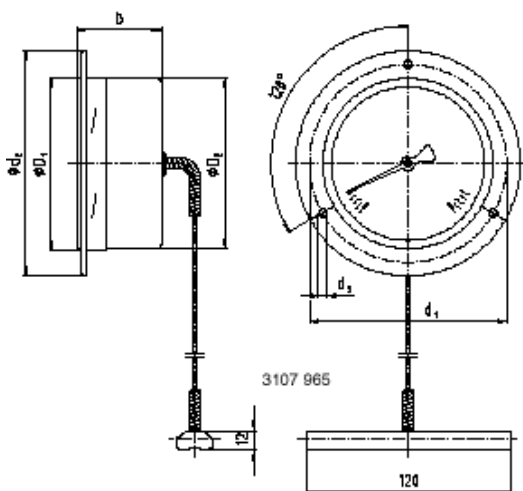
Тип Н 7366, Н 7367
креплёжный фланец с тыльной стороны



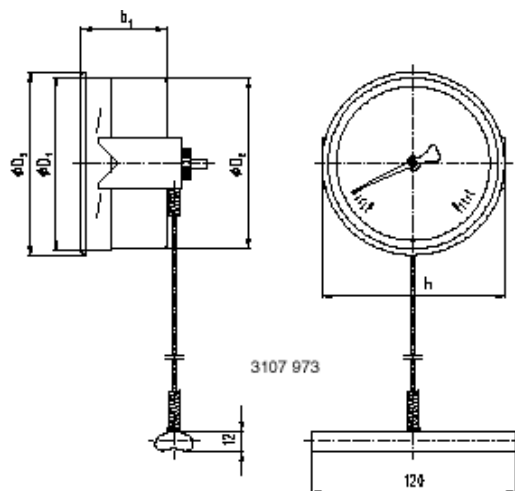
Тип М 7368, М 7369
креплёжный кронштейн



Тип V 7370, V 7371
креплёжный фланец спереди



Тип D 7372, D 7373
трёхгранное фронтальное кольцо¹⁾



Тип	НР	Размеры (мм)														Масса (кг)
		Датчик предельного сигнала Тип 811, 821 или 831							d_1	d_2	d_3	D_1	D_2	D_3	h	
		без			1 или 2		3									
b	b_1	b_2	b	b_2	b	b_2	d_1	d_2	d_3	D_1	D_2	D_3	h			
Н 7366	100	-	-	53	-	91	-	116	132	4,8	101	99	-	-	0,800	
Н 7367	160	-	-	53	-	91	100	178	196	5,8	161	159	-	-	1,000	
М 7368	100	50	-	-	88	-	-	-	-	-	101	99	-	-	0,800	
М 7369	160	50	-	-	88	-	97	-	-	-	161	159	-	-	1,000	
В 7370	100	50	-	-	88	-	-	116	132	4,8	101	99	-	-	0,800	
В 7371	160	50	-	-	88	-	97	178	196	5,8	161	159	-	-	1,000	
Д 7372 ¹⁾	100	-	50	-	-	-	-	-	-	-	101	99	107	107	0,800	
Д 7373 ¹⁾	160	-	50	-	-	-	-	-	-	-	161	159	166	172	1,000	

1) Установка электроконтактов не возможна

Указания по монтажу

Общее

Прилегающий датчик предназначен для внешнего монтажа на трубы и резервуары.

Монтаж следует проводить таким образом, чтобы прилегающий датчик по всей своей длине прилегал к месту измерения.

Безупречный результат измерения обеспечивается при хорошем термическом соединении прилегающего датчика к внешней стенке трубы или резервуара, а также при минимальной утечке тепла на месте измерения и прилегающем датчике.

Монтаж на трубы

Прилегающий датчик приспособлен для монтажа на трубы с внешним диаметром от 20 до 160 мм.

Для крепления датчика к трубам используются обычные кронштейны для подвески труб. Прилегающий датчик должен иметь непосредственный контакт с местом измерения и плотно прилегать к поверхности трубы.

Если возможные температуры не превышают 200°C, можно использовать теплопроводную пасту для улучшения передачи тепла между прилегающим датчиком и трубой. На месте измерения следует использовать изоляцию для предотвращения ошибок из-за утечки тепла. Эта изоляция должна быть достаточно теплостойкой, она не входит в комплект поставки.

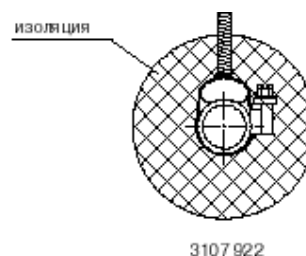
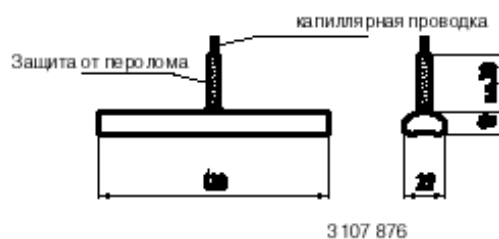
Монтаж на резервуары

Прилегающий датчик приспособлен для монтажа на резервуары с внешним радиусом до 80 мм.

Если на месте монтажа прилегающего датчика внешний радиус резервуара превышает 80 мм, мы рекомендуем использование подходящего для соответствующего диаметра переходника из металла с хорошей теплопроводимостью. Для крепления датчика к резервуару можно использовать крепёжное устройство в виде металлического уголка с прижимными винтами.

Датчик должен иметь непосредственный контакт с местом измерения и плотно прилегать к поверхности резервуара.

Если возможные температуры не превышают 200°C, можно использовать теплопроводную пасту для улучшения передачи тепла между прилегающим датчиком и трубой. На месте измерения следует использовать изоляцию для предотвращения ошибок из-за утечки тепла. Эта изоляция должна быть достаточно теплостойкой, она не входит в комплект поставки.



Крепление при помощи кронштейна для подвески труб



Крепление при помощи металлического уголка

Параметры заказа

Тип / Номинальный размер / Диапазон / Положение присоединения / Вид присоединения / Длина капиллярной проводки / Варианты

Описанные приборы соответствуют своей конструкцией, размерами и материалом современному техническому уровню.

