

Манометрический термометр

Высококачественное исполнение · Тип 71

Термометры

Применение

для отопительных установок,
для универсального использования

Номинальный размер

100, 160

Измерительный принцип

Температурный элемент
Расширяющийся инертный газ, нетоксичный

Класс точности

1 (DIN 16 203)

Рабочие диапазоны

постоянное значение температ.: диапазон измерения
(DIN 16 203)
кратковременно : (≤ 1 часа) : 1,2 x диапазон измерения
(DIN 16 203)

Вид защиты

IP 56 (EN 60 529 / IEC 529)

Стандартное исполнение

Положение присоединения

с тыльной стороны

Корпус

CrNi-сталь

Кольцо

байонетное кольцо, CrNi-сталь

Соединение

гладкий шток, с шейкой Ø 18 мм для защитной гильзы

Шток

Ø 13 мм, CrNi-сталь 1.4571

длина штока: соответствует защитной гильзе

Циферблат

алюминий, белый, шкала чёрного цвета, (DIN 16 203)

Стрелка

алюминий, чёрного цвета, регулируемая

Стекло

плоское инструментальное стекло

Дополнительно требуется (на выбор)

- Защитная гильза с резьбой

присоединение к термометру : установочный винт
соединение: резьба G ½ A, G ¾ A
материал: медный сплав, St 35, CrNi- сталь 1.4571,
длина l_1 = 63, 100, 160, 200 мм, Ø 16 мм

- Вварная защитная гильза

присоединение к термометру : установочный винт
материал: St 35 или CrNi- сталь 1.4571,
длина l_2 = 43, 80, 140, 180 мм, Ø 16 мм

Допустимое рабочее давление на защитной гильзе

медный сплав: макс. 6 бар
St 35, CrNi- сталь: макс. 25 бар

Специальное исполнение

с капилляром (только для НР 100)

выход капилляра : снизу
способ крепления : крепёжный фланец с тыльной стороны
капилляр : длина 3000 мм, Ø 2 мм, CrNi- сталь 1.4571



Диапазоны показаний и измерений¹⁾, пределы погрешности (DIN 16 203, класс 1)

Диапазон показаний °C	Цена деления шкалы °C	Диапазон ¹⁾ измерений °C	Предел погрешности °C
-30 ... +50	1	-20 ... +40	1
0 ... 60		+10 ... +50	
0 ... 120	2	+20 ... +100	2
0 ... 160		+20 ... +140	
0 ... 200		+20 ... +180	

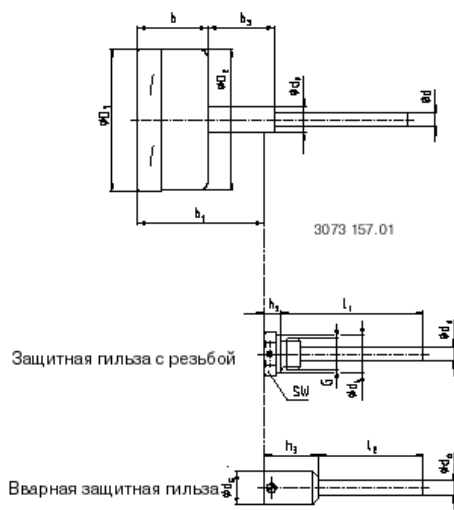
Модельный ряд

Тип	НР	Присоединение
A 7150	100	с тыльной стороны
A 7170	160	
H 7180	100	выход капиллярной проводки снизу

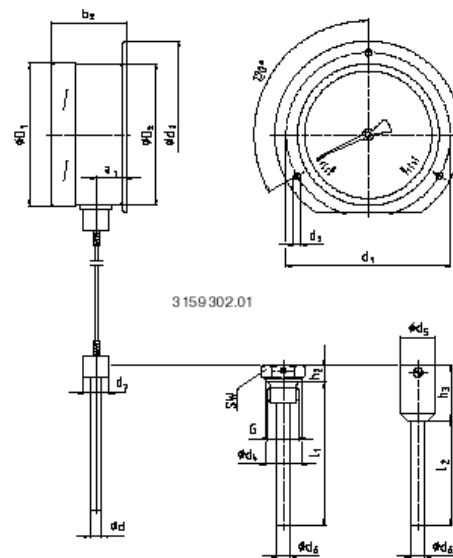
1) Диапазон измерений ограничен на циферблате при помощи двух треугольных маркеров. В пределах этого диапазона действителен по DIN 16 203 указанный предел погрешности.

Размеры

присоединение с тыльной стороны



Капиллярный вывод рад. снизу



НР	Размеры (мм)																			Масса (кг)
	a ₁	b	b ₁	b ₂	b ₃	d	d ₁	d ₂	d ₃	d ₄	d ₅	d ₆	d ₇	D ₁	D ₂	G	h ₂	h ₃	SW	
100	19	50	92	53	50	13	11	13	4,8	26	24	16	18	10	99	G 1/2 A	12	27	27	0,600
160 ¹⁾	-	-	-	-	-	-	-	-	-	-	-	-	-	16	15					1

1) НР 160 не для исполнения с капилляром

Параметры заказа

Тип / Номинальный размер/ Диапазон / Положение штока / Защитная гильза: исполнение, резьба, материал, длина l₁, l₂ / Варианты

Описанные приборы соответствуют своей конструкцией, размерами и материалом современному техническому уровню.

