

Манометр с трубчатой пружиной Исполнение из нержавеющей стали – Тип 232.50

Манометры

Сертификат Немецкого Ллойда



Применение

Манометр полностью из нержавеющей стали.
Для газообразных и жидких, агрессивных, не сильно вязких и не кристаллизирующихся измеряемых сред, также при агрессивной окружающей среде.

Исполнение

EN 837-1

Номинальный размер

63, 100, 160

Класс точности (EN 837-1/6)

HP 63: 1,6

HP 100, 160: 1,0

Диапазоны измерений (EN 837-1/5)

HP 63: 0... 1 до 0... 1000 бар

HP 100: 0... 0,6 до 0... 1000 бар

HP 160: 0... 0,6 до 0... 1600 бар

а также все соответствующие диапазоны для отрицательного или отрицательного и положительного избыточного давления или другие эквивалентные единицы давления.

Рабочее давление

HP 63:

 - постоянное : $\frac{3}{4}$ x конечное значение шкалы

 - переменное : $\frac{2}{3}$ x конечное значение шкалы

- кратковременное : конечное значение шкалы

HP 100, 160:

- постоянное : конечное значение шкалы

- переменное : 0,9 x конечное значение шкалы

- кратковременное : 1,3 x конечное значение шкалы

Рабочие температуры

окружающая среда: -40... +60 °C

измеряемая среда: максимум +200 °C

Температурная погрешность

Погрешность показания при отклонении температуры чувствительного элемента от +20 °C:

 макс. $\pm 0,4\%/10$ K от соответствующего значения шкалы

Погодная защита

IP 65 (EN 60 529 / IEC 529)

Стандартное исполнение

Присоединение

CrNi-сталь 1.4571, наружная резьба снизу или с тыльной стороны (EN 837-1/7.3)

 HP 63: G $\frac{1}{4}$ B, SW 14

 HP 100, 160: G $\frac{1}{2}$ B, SW 22

Чувствительный элемент

CrNi-сталь 1.4571,

< 100 бар: круговая форма

 \geq 100 бар: винтовая форма

Механизм

CrNi-сталь

Циферблат

алюминий, белого цвета, шкала чёрного цвета



Стрелка

алюминий, чёрного цвета

Корпус

CrNi-сталь,

С отверстием для выравнивания давления для HP 63 сверху на боковой поверхности корпуса, для HP 100 и 160 – с тыльной стороны корпуса.

При диапазонах $\leq 0 \dots 10$ бар с компенсационным клапаном для выравнивания давления.

Стекло

безопасное ламинированное стекло

Кольцо

байонетное кольцо, CrNi-сталь

Варианты

- другие присоединения

- крепёжная кромка спереди или с тыльной стороны, CrNi-сталь

- крепёжный фланец спереди, CrNi-сталь, полированная

- трёхгранное фронтальное кольцо, CrNi-сталь, полированная, с крепёжной скобой

- электроконтакты (типовая лист AE 08.01)

- преобразователь (модель 232.30 в комбинации с моделью 89X.34, см. типовой листы 3M 02.04 и AE 08.02)

Специальные исполнения

Для аммиачных систем (HP 100, 160)

 с температурной шкалой в °C для R 717 (NH₃),

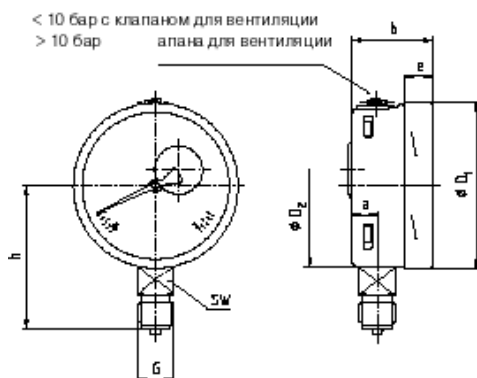
диапазоны -1 ... 0 ... 15 бар или

-1 ... 0 ... 26 бар

Размеры

Стандартное исполнение

НР 100, радиальное присоединение снизу



НР 100, эксцентрическое присоединение с тыльной стороны



НР	Размеры (мм)											Масса (кг)
	a	b	b ₁	b ₂	D ₁	D ₂	e	f	G	h ± 1	SW	
63	9,5	33	33	57	63	62	11,5	- ¹⁾	G ¼ B	53	14	0,16
100	15,5	49,5	49,5	83	101	99	17,5	30	G ½ B	87	22	0,60
160	15,5	49,5 ³⁾	49,5 ²⁾	83 ²⁾	161	159	17,5	50	G ½ B	118	22	1,10

Стандартное присоединение по EN 837-1/7.3

1) Присоединение по центру с тыльной стороны

2) Для диапазонов ≥ 100 бар размер возрастает на 16 мм

3) Для диапазона 1600 бар размер возрастает на 16 мм

Параметры заказа

Тип / Номинальный размер / Диапазон / Размер присоединения / Варианты

