

Дифференциальный манометр

Исполнение с трубчатой пружиной, с вилочными штуцерами - Тип 711.11

Манометры

Применение

Для измерения дифференциального давления или двух отличных друг от друга избыточных давлений. Для газообразных и жидких, не сильно вязких и не кристаллизующихся измеряемых сред, не агрессивных по отношению к медным сплавам.

Исполнение

две независимые друг от друга измерительные системы, вилочные штуцеры 60°

Номинальный размер (НР)

100,160

Класс точности (EN 837-1 /6)

1,6

Диапазоны измерений (EN 837-1/5)

0 ... 0,6 до 0 ... 60 бар

Необходимая единица измерения давления выбирается исходя из максимального значения имеющегося общего избыточного давления ! В отопительных системах с использованием циркуляционного насоса, величина общего избыточного давления как правило равна сумме гидростатического давления и напора насоса. Для снятия точных показаний, величина дифференциального давления не должна превышать 1/6 конечного значения шкалы.

В заказе следует указать оба давления:

- максимальное общее избыточное давление
- дифференциальное давление

Рабочее давление

постоянное: $\frac{3}{4}$ x конечное значение шкалы
 переменное: $\frac{2}{3}$ x конечное значение шкалы
 кратковременное: конечное значение шкалы

Допустимая температура

окружающая среда: -20 ... +60 °C
 измеряемая среда: максимум +60 °C

Влияние температуры

Погрешность показаний при отклонении от нормальной температуры +20 °C измерительной системы
 При увеличении температуры ок. + 0,4 %/10 K
 При уменьшении температуры ок. - 0,4 %/10 K
 от соответствующего значения шкалы

Вид защиты

IP 33 (EN 60 529 / IEC 529)

Стандартное исполнение

Присоединение

медный сплав, 2 x наружная резьба G $\frac{1}{2}$ B
 (EN 837-1 /7.3), с нанесёнными знаками Φ и Θ

Чувствительный элемент

медный сплав, круговая форма



Стрелочный механизм

медный сплав, подвижные части из мельхиора

Циферблат

алюминий, белый, шкала чёрного цвета
 2 шкала в м вод.ст., внутренняя, чёрного цвета

Стрелка

1 основная стрелка: алюминий, чёрного цвета
 1 индикация по шкале: алюминий, белого цвета, где по 50% диапазона шкалы приходится на Φ и Θ индикацию дифференциального давления.

Корпус

сталь, чёрного цвета

Стекло

плоское инструментальное стекло

Кольцо

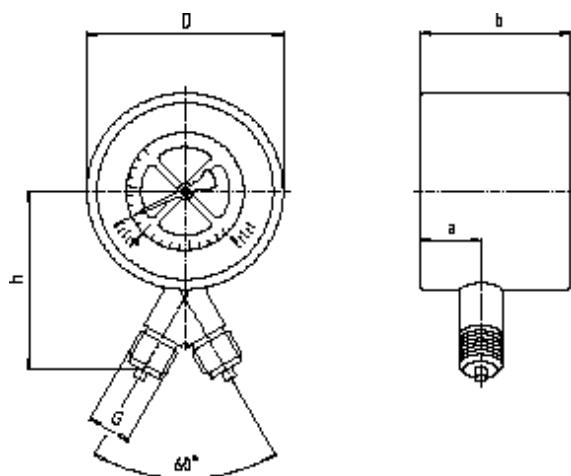
переставное кольцо, сталь, чёрного цвета

Варианты

- исполнение с двойной индикацией („сдвоенный манометр“)
- крепёжный фланец спереди или с тыльной стороны
- НР 160: сигнальные контакты (тип. Лист АЕ 08.01)

Размеры

Стандартное исполнение



1035 185

НР	Размеры (мм)					Масса (кг)
	a	b	D	G	h + 1	
100	31,5	82	100	G ½ B	91	1,00
160	31,5	86,5	160	G ½ B	120	1,60

Присоединение по EN 837-1/7.3

Параметры заказа

Тип / Номинальный размер / Диапазон / Индикация дифференц. давления или двойная индикация / Макс. общее избыточное давление / Величина дифференц. давления / Размер присоединения / Варианты

