

Манометр с трубчатой пружиной

Образцовый прибор, безопасное исполнение по EN 837-1, класс точности 0,6 – Тип 332.11

Манометры



Применение

Высокобезопасные мобильные измерения высокой точности.

Для газообразных и жидких, агрессивных, не сильно вязких и не кристаллизирующихся измеряемых сред, а также при агрессивных окружающих условиях.

Номинальный размер

160

Класс точности по EN 837-1/6

0,6 (DIN 16 005)

Класс $\pm 0,5$ по BS и ANSI

Исполнение

EN 837-1 безопасное исполнение (прочная фронтальная часть)

Диапазоны измерений (DIN 16 123)

0 ... 0,6 до 0 ... 600 бар

а также все соответствующие диапазоны для отрицательного или отрицательного и положительного избыточного давления или другие эквивалентные единицы давления

Калибровочная среда

≤ 25 бар: газ

> 25 бар: масло

Рабочее давление

Постоянное : конечное значение шкалы

Переменное : $0,9 \times$ конечное значение шкалы

Кратковременно : $1,3 \times$ конечное значение шкалы

Допустимые температуры

Окружающая среда: $-40 \dots +60$ °C

Измеряемая среда: максимум $+200$ °C

Влияние температуры

Погрешность показаний при отклонении от нормальной температуры измерительной системы $+20$ °C

При увеличении температуры ок. $+0,3 \%/10$ K

При уменьшении температуры ок. $-0,3 \%/10$ K от соответствующего значения шкалы

Степень защиты

IP54 (EN 60 529 / IEC 529)

Стандартное исполнение

Присоединение

угловой вентиль с контрольной цапфой M 20 x 1,5-LH и зажимной муфтой M 20 x 1,5, CrNi-сталь 1.4571

Чувствительный элемент

CrNi-сталь 1.4571

< 100 бар: круговая форма

≥ 100 бар: спиральная форма

Стрелочный механизм

CrNi-сталь

Циферблат

алюминий, белый, шкала чёрного цвета (DIN 16 117)

Стрелка

ножевидный стрелочный указатель, алюминий, чёрного цвета



Корпус

CrNi-сталь, без покрытия, с высокопрочной разделительной стенкой (прочная фронтальная часть) и продуваемой задней стенкой.

Стекло

безопасное ламинированное стекло

Кольцо

байонетное кольцо, CrNi-сталь, без покрытия

Принадлежности

1 футляр 270 x 180 x 135,

1 зажимная муфта M 20 x 1,5 DIN 16 283,

1 промежуточный элемент M 20 x 1,5 с контрольным фланцем 60 x 25 x 10,

2 винта для крепления M 8,

2 шестигранные гайки M 8,

2 дистанционные втулки,

1 заводской калибровочный сертификат

Варианты

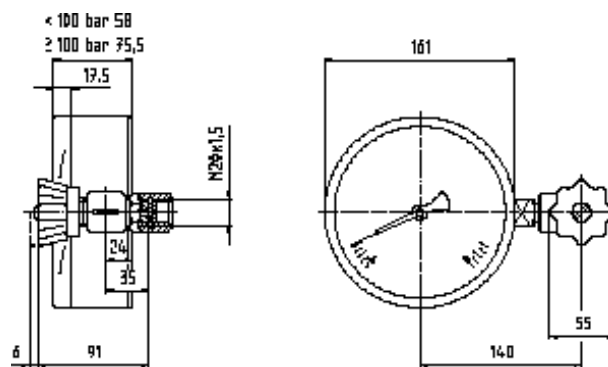
- переходная вилка для круглых фланцев

- юстировочная среда по запросу

- кислородное исполнение

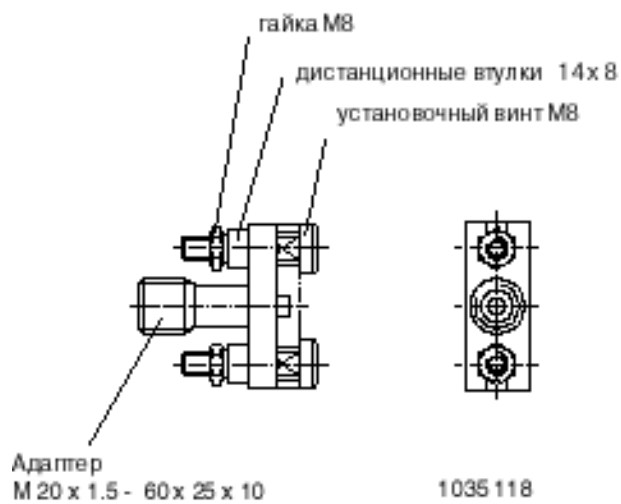
Размеры

Стандартное исполнение



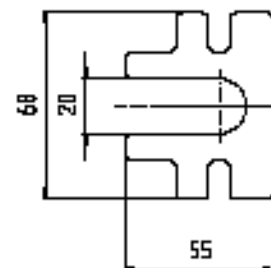
Масса (вес) вкл. футляр и принадлежности: ок. 3,8 кг

Принадлежности



Варианты

переходная вилка-спец. принадлежности



Параметры заказа

Тип / Диаметр / Диапазон / Варианты

