

Манометр с трубчатой пружиной Исполнение для измерения высокого давления Класс 1,0 – Тип 222.30 Класс 0,6 – Тип 322.30

Манометры

Применение

Для газообразных или жидких, не сильно вязких и не кристаллизирующихся измеряемых сред, не агрессивных к материалам измерительной системы.

Номинальный размер

160

Класс точности по EN 837-1 /6

тип 222.30: 1,0

тип 322.30: 0,6

Исполнение

Безопасное исполнение (прочная фронтальная часть) согласно DIN 16 006, все элементы измерительной системы сварены.

Диапазоны измерений по EN 837-1 /5

0 ... 2500 и 0 ... 4000 бар

Рабочее давление

- постоянное : конечное значение шкалы

- переменное : $\frac{2}{3}$ x конечное значение шкалы

Температуры

окружающая среда: -40 ... +60 °C

измеряемая среда: максимум +200 °C

Температурная погрешность

Погрешность показаний при отклонении от нормальной температуры измерительной системы +20 °C

макс. $\pm 0,4\%/10$ K от соответствующего значения шкалы

от соответствующего значения шкалы

Степень защиты

IP65 по EN 60 529 / IEC 529

Стандартное исполнение

Присоединение

CrNi-сталь, снизу, Г - 18 UNF – 3В внутренняя резьба с уплотняющим конусом 60 град. согласно Autoclave Engineers,

по выбору M16 x 1,5 внутренняя резьба с уплотняющим конусом 60град

(указать в заказе !)

Измерительный элемент

NiFe-сплав

Стрелочное устройство

CrNi-сталь

Циферблат

алюминий, белого цвета

шкала чёрного цвета (DIN 16 109)

Стрелка

алюминий, чёрного цвета



Корпус

CrNi-сталь, без покрытия, с высокопрочной разделительной стенкой (солидная фронтальная часть) и продуваемой задней стенкой

Стекло

безопасное ламинированное стекло

Кольцо

байонетное кольцо, CrNi-сталь, без покрытия

Монтаж

крепление жёсткое или с помощью кронштейна, вылет 60 мм, для настенного монтажа (входит в объём поставки)

Варианты

- жидкостной наполнитель (тип X23.30)

- внешняя резьба G $\frac{3}{4}$ A соотв. ISO 228/1

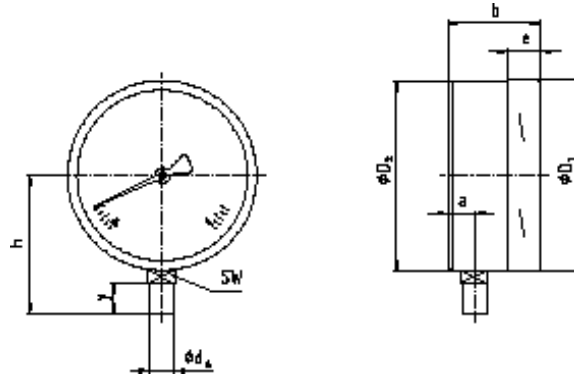
- M 27 x 2 для уплотнения линзы с конусом в 60 град.

- крепёжный фланец спереди

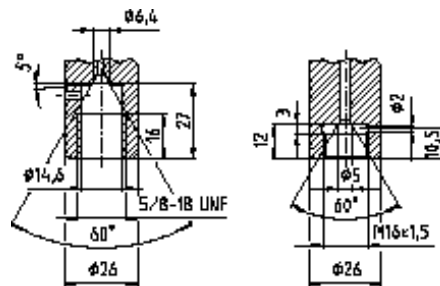
Размеры

Стандартное исполнение

Радиальное присоединение снизу



Зажимное присоединение (указать в заказе !)



HP	Размеры (мм)									Масса (кг)
	a	b	D ₁	D ₂	d ₆	e	h ± 2	y	SW	
160	26,5	71	161	159	26	26	125	30	27	2,00 ¹⁾

1) при жидкостном наполнителе 3,2 кг

Параметры заказа

Тип / Номинальный размер / Диапазон / Размер присоединения / Варианты

