

Манометр с трубчатой пружиной Гидрозаполнение, корпус из штампованной латуни – Тип 213.40

Манометры

Сертификат Германского Плойда



Применение

Для измерения давления с пульсациями и вибрациями.
Для газообразных и жидких, не сильно вязких и не кристаллизирующихся измеряемых сред, неагрессивных по отношению к медным сплавам.

Исполнение

EN 837-1

Номинальный размер

63, 100

Класс точности (EN837-1/6)

HP 63: 1,6

HP 100: 1,0

Диапазоны измерений (EN 837-1/5)

0 ... 0,6 до 0 ... 1000 бар

а также все соответствующие диапазоны для отрицательного или отрицательного и положительного избыточного давления или другие эквивалентные единицы давления.

Рабочее давление

HP 63:

 - постоянное : $\frac{3}{4}$ x конечное значение шкалы

 - переменное : $\frac{2}{3}$ x конечное значение шкалы

- кратковременное : конечное значение шкалы

HP 100, 160:

- постоянное : конечное значение шкалы

- переменное : 0,9 x конечное значение шкалы

- кратковременно : 1,3 x конечное значение шкалы

Допустимые температуры

окружающая среда: -20 ... +60 °C

измеряемая среда: максимум +60 °C

Влияние температуры

Погрешность показания при отклонении температуры

чувствительного элемента от +20 °C:

 макс. $\pm 0,4\%/10$ K от соответствующего значения шкалы

Степень защиты

IP65 (EN 60 529 / IEC 529)

Стандартное исполнение

Присоединение

медный сплав, наружная резьба снизу или с тыльной стороны (EN 837-1/7.3)

 HP 63: G $\frac{1}{4}$ B, SW 14

 HP 100: G $\frac{1}{2}$ B, SW 22

Чувствительный элемент

HP 63:

< 60 бар: медный сплав, круговая форма, мягкая пайка

\geq 60 бар: медный сплав, винтовая форма, мягкая пайка

HP 100:

< 100 бар: медный сплав, круговая форма, мягкая пайка

\geq 100 бар: CrNi-сталь 1.4571, винтовая форма, твёрдая пайка



Механизм

медный сплав

Циферблат

HP 63: пластик ABS, белого цвета, с

ограничительным штифтом

HP 100: алюминий, белого цвета

градуировка чёрного цвета

Стрелка

алюминий, чёрного цвета

Корпус

штампованная латунь, чёрного цвета, с отверстием для выравнивания давления сверху на боковой поверхности корпуса.

При диапазонах $\leq 0 \dots 6$ бар с компенсационным клапаном для выравнивания давления.

Стекло

акриловое стекло

Кольцо

отбортованное кольцо, CrNi-сталь, без покрытия

Жидкостной наполнитель

глицерин 99,5%

Варианты

- внутреннее выравнивание давления (диафрагма)

- повышенная температура измеряемой среды

до 100 °C со специальной пайкой

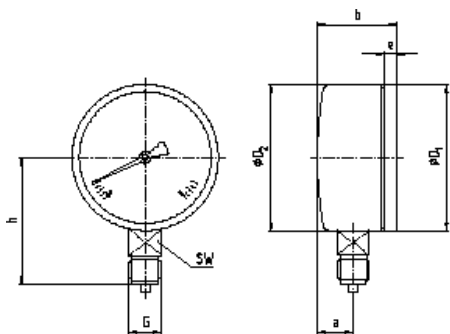
- крепёжный фланец спереди или с тыльной стороны

- трёхгранное фронтальное кольцо, с крепёжной скобой

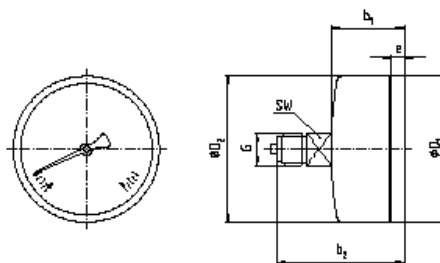
Размеры

Стандартное исполнение

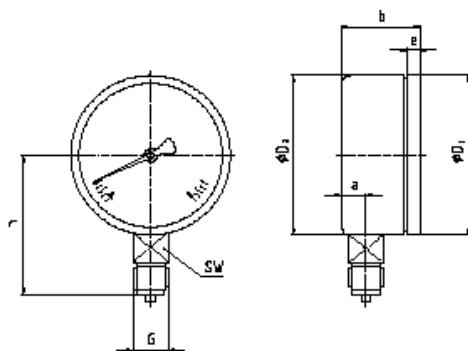
HP 63, радиальное присоединение снизу



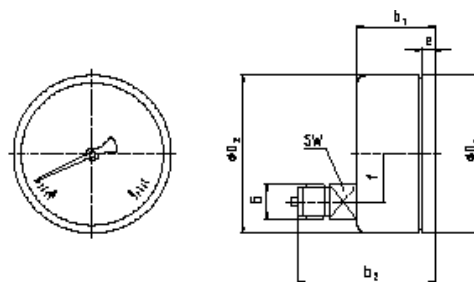
HP 63, центральное присоединение с тыльной стороны



HP 100, радиальное присоединение снизу



HP 100, эксцентрическое присоединение с тыльной стороны



HP	Размеры (мм)											Масса (кг)
	a	b	b ₁	b ₂	D ₁	D ₂	e	f	G	h ± 1	SW	
63	12	36	36	56	62	62	10,5	-	G ¼ B	54	14	0,30
100	13,5	53,5	53,5	86	99	99	11,5	30	G ½ B	87	22	1,10

Присоединение по EN 837-1/7.3

Параметры заказа

Тип / Номинальный размер / Диапазон / Размер присоединения / Варианты

