

Манометр с трубчатой пружиной**Безопасное исполнение****С прочной разделительной перегородкой
по EN 837- 1 – Тип 232.30****Манометры****Применение**

Во всех случаях, когда требуется безопасный манометр с прочной разделительной перегородкой в соответствии с требованиями и условиями испытаний по EN 837-1 /9.7.2

Для газообразных и жидких, агрессивных, не сильно вязких и не кристаллизирующихся измеряемых сред, также при агрессивной окружающей среде.

Исполнение

EN 837-1

Номинальный размер

63, 100, 160

Класс точности (EN 837-1/6)

HP 63: 1,6

HP 100, 160: 1,0

Диапазоны измерений (EN 837-1/5)

HP 63: 0... 1 до 0... 1000 бар

HP 100: 0... 0,6 до 0... 1000 бар

HP 160: 0... 0,6 до 0... 1600 бар

а также все соответствующие диапазоны для отрицательного или отрицательного и положительного избыточного давления или другие эквивалентные единицы давления.

Рабочее давление

HP 63:

- постоянное : $\frac{3}{4}$ x конечное значение шкалы- переменное : $\frac{2}{3}$ x конечное значение шкалы

- кратковременно : конечное значение шкалы

HP 100, 160:

- постоянное : конечное значение шкалы

- переменное : 0,9 x конечное значение шкалы

- кратковременное : 1,3 x конечное значение шкалы

Допустимые температуры

окружающая среда: -40... +60 °C

измеряемая среда: максимум +200 °C

Влияние температуры

Погрешность показания при отклонении температуры чувствительного элемента от +20 °C:

макс. $\pm 0,4\%/10$ K от соответствующего значения шкалы**Степень защиты**

IP 65 (EN 60 529 / IEC 529)

Стандартное исполнение**Присоединение**

CrNi-сталь 1.4571, наружная резьба снизу или с тыльной стороны (EN 837-1/7.3)

HP 63: G $\frac{1}{4}$ B, SW 14HP 100, 160: G $\frac{1}{2}$ B, SW 22 (HP 160 только снизу)**Чувствительный элемент**

CrNi-сталь 1.4571,

< 100 бар: круговая форма

 \geq 100 бар: в виде спирали**Механизм**

CrNi-сталь

Циферблат

алюминий, белого цвета, шкала чёрного цвета
HP 63 с ограничительным штифтом

Стрелка

алюминий, чёрного цвета

Корпус

CrNi-сталь,

С прочной разделительной перегородкой (прочная фронтальная часть) и выдуваемой задней стенкой

Стекло

безопасное ламинированное стекло

Кольцо

байонетное кольцо, CrNi-сталь

Варианты

- другие присоединения

- измерительная система из монеля (тип 262.30)

- крепёжный фланец спереди, CrNi-сталь

- крепёжный фланец спереди, CrNi-сталь, полированная

- крепёжный кронштейн сзади, CrNi-сталь

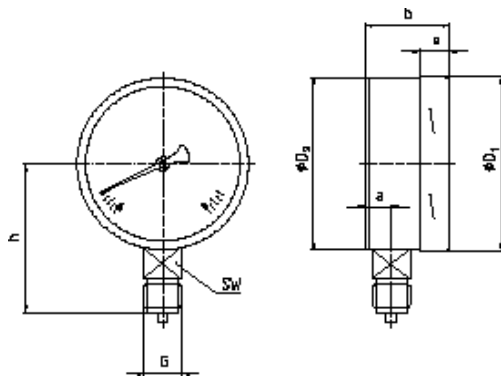
- электроконтакты (типовой лист AE 08.01)

- преобразователь (тип 89X.34.500, типовой лист PE 81.04)

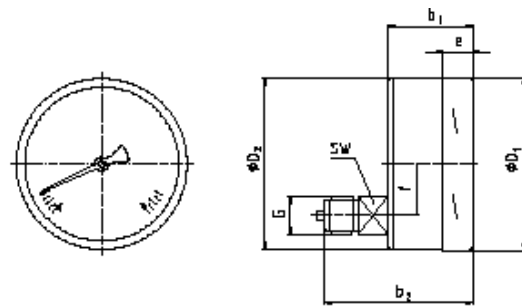
Размеры

Стандартное исполнение

Радиальное присоединение снизу



Эксцентрическое присоединение с тыльной стороны



НР	Размеры (мм)											Масса (кг)
	a	b	b ₁	b ₂	D ₁	D ₂	e	f	G	h ± 1	SW	
63	17,5	43	42	61	63	63	14,5	18,5	G ¼ B	53	14	0,20
100	24	57,5	57,5	93	101	100	17,5	30	G ½ B	87	22	0,65
160	24	58	-	-	161	160	17,5	-	G ½ B	118	22	1,30

Стандартное присоединение по EN 837-1/7.3

Параметры заказа

Тип / Номинальный размер / Диапазон / Размер присоединения / Варианты

