

Манометр с трубчатой пружиной Массивная конструкция – Тип 212.20



Манометры

Сертификат Германского Ллойда

Применение

Для газообразных и жидких, не сильно вязких и не кристаллизирующихся измеряемых сред.

Исполнение

EN 837-1

Номинальный размер

100, 160

Класс точности (EN 837-1/6)

1,0

Диапазоны измерений (EN 837-1/5)

HP 100: 0... 0,6 до 0... 1000 бар

HP 160: 0... 0,6 до 0... 1600 бар

а также все соответствующие диапазоны для отрицательного или отрицательного и положительного избыточного давления

Рабочие диапазоны

постоянная нагрузка: конечное значение шкалы

переменная нагрузка: 0,9 x конечное значение шкалы

кратковременная : 1,3 x конечное значение шкалы

Допустимые температуры

окружающая среда: -40... +60 °C

измеряемая среда: максимум +60 °C

Влияние температуры

Погрешность показания при отклонении от нормальной температуры измерительной системы +20 °C:

При увеличении температуры ок. + 0,4%/10 K

При уменьшении температуры ок. - 0,4%/10 K

от соответствующего значения шкалы

Вид защиты

IP 54 (EN 60 529 / IEC 529)

Стандартное исполнение

Присоединение

медный сплав, наружная резьба снизу или с тыльной стороны (EN 837-1/7.3) G ½ B, SW 22

Измерительный элемент

< 100 бар: медный сплав, круговая форма, мягкий припой

≥ 100 бар: CrNi-сталь 1.4571, винтовая форма, твёрдый припой

Стрелочное устройство

медный сплав, подвижные части из мельхиора

Циферблат

алюминий, белый, шкала чёрного цвета

Стрелка

алюминий, чёрного цвета



Корпус

CrNi-сталь

Стекло

инструментальное стекло

Кольцо

байонетное кольцо, CrNi-сталь

Варианты

- HP 100: жидкостной наполнитель (тип 213.53 , типовой лист PM 02.12)
- HP 160: жидкостной наполнитель (тип 213.20)
- повышенная температура измеряемой среды до 100 °C, со спец. мягким припоем
- повышенная температура измеряемой среды до 200 °C (типовой лист PM 02.02)
- крепёжный фланец спереди или с тыльной стороны, CrNi-сталь
- крепёжный фланец спереди, CrNi-сталь полированная
- трёхгранное фронтальное кольцо, CrNi-сталь полированная с крепёжной скобой
- электроконтакты (типовой лист AE 08.01)

Особое исполнение

Для холодильных установок

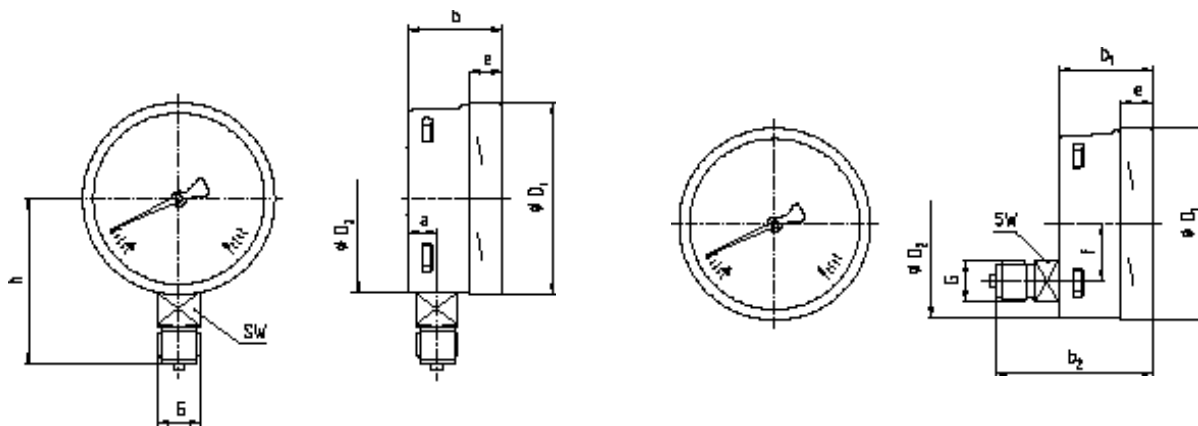
HP 100: с темп. шкалой в °C для хладагенов:
R 744, R 764, R 40, R 40; R 22 или R 134a

Размеры

Стандартное исполнение

HP 100, радиальное присоединение снизу

HP 100, эксцентрическое присоединение сзади



| HP | Размеры (мм) | | | | | | | | | | | Масса (кг) |
|-----|--------------|--------------------|--------------------|------------------|----------------|----------------|------|----|-------|-------|----|------------|
| | a | b | b ₁ | b ₂ | D ₁ | D ₂ | e | f | G | h ± 1 | SW | |
| 100 | 15,5 | 49,5 | 49,5 | 83 | 101 | 99 | 17,5 | 30 | G ½ B | 87 | 22 | 0,60 |
| 160 | 15,5 | 49,5 ²⁾ | 49,5 ¹⁾ | 83 ¹⁾ | 161 | 159 | 17,5 | 50 | G ½ B | 118 | 22 | 1,10 |

Присоединение по EN 837-1/7.3

1) Для диапазона показаний ≥ 100 бар размер возрастает на 16 мм

2) Для диапазона показаний в 1600 бар размер возрастает на 16 мм

Параметры заказа

Тип / Номинальный размер / Диапазон / Размер присоединения / Положение присоединения / Варианты

