

Манометр с трубчатой пружиной Стандартное исполнение Присоединение с тыльной стороны – Тип 111.12

Манометры

Применение

Для газообразных или жидких, не сильно вязких и не кристаллизирующихся измеряемых сред, не агрессивных по отношению к медным сплавам.

Исполнение

EN 837-1

Номинальный размер

40, 50, 63, 80, 100

Класс (EN 837-1 /6)

HP 40, 50, 63: 1,6 / 2,5 *

HP 80, 100: 1,6

Диапазоны измерений (EN 837-1 /5)

0 ... 0,6 до 0 ... 400 бар

а также все соответствующие диапазоны для отрицательного или отрицательного и положительного избыточного давления или другие эквивалентные единицы давления

Рабочее давление

постоянное давление : $\frac{3}{4}$ x конечное значение шкалы

переменное давление: $\frac{2}{3}$ x конечное значение шкалы

кратковременно : конечное значение шкалы

Рабочие температуры

окружающая среда: -40 ... +60 °C

измеряемая среда: максимум +60 °C

Влияние температуры

Погрешность показания при отклонении температуры

чувствительного элемента от +20 °C:

макс. $\pm 0,4\%/10$ K от диапазона

Стандартное исполнение

Присоединение

медный сплав, наружная резьба с тыльной стороны (EN 837-1/7.3)

HP 40: G $\frac{1}{8}$ B, SW 14

HP 50, 63, 80, 100: G $\frac{1}{4}$ B, SW 14

Чувствительный элемент

медный сплав,

≤ 40 бар: круговая форма

> 40 бар: винтовая форма

Средочное устройство

медный сплав

Циферблат

HP 40, 50, 63: пластмасса белого цвета, с ограничительным штифтом

HP 80, 100: алюминий белого цвета, с ограничительным штифтом
шкала чёрного цвета



Стрелка

пластмасса, чёрного цвета

Корпус

пластик, чёрного цвета; HP 100: сталь, чёрного цвета

Стекло

прозрачный пластик, зафиксировано в корпусе

Варианты

- другие присоединения

- стальной корпус, чёрного цвета

- крепёжный фланец спереди

- трёхкантное фронтальное кольцо / скобочное соединение

Присоединение радиально снизу см. типовой лист PM 01.01

Исполнение для монтажа, на панель присоединение с тыльной стороны, см. типовой лист PM 01.10

*

Для складских позиций или в качестве варианта: кл. 1,6

Особое исполнение

Для измерения уровня воды (гидрометр) и центрального отопления
 НР 80 (класс 2,5),
 Диапазоны 0 ... 0,6 до 0 ... 40 бар с двойной шкалой в м вод. ст.

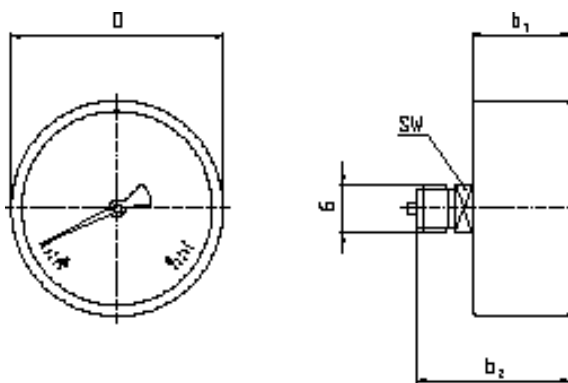
Для измерения давления воздуха в шинах
 НР 80, стальной корпус, чёрного цвета
 Диапазоны 0 ... 4 и 0 ... 10 бар

Для закрытых отопительных систем
 НР 63, 80 (класс 2,5),
 с красным маркерным указателем и регулируемым зелёным сектором
 Диапазоны 0 ... 4 бар, красный маркерный указатель на уровне 2,5 или 3 бар

Размеры

Стандартное исполнение

Центральное присоединение с тыльной стороны



| НР | Размеры (мм) | | | | | Масса (кг) |
|-----|----------------|-------------|----|-------|----|--------------|
| | $b_1 \pm 0,5$ | $b_2 \pm 1$ | D | G | SW | |
| 40 | 26 | 44 | 41 | G E B | 14 | 0,063 |
| 50 | 26,5 | 47,5 | 49 | G ¼ B | 14 | 0,071 |
| 63 | 26,5 | 47 | 62 | G ¼ B | 14 | 0,078 |
| 80 | 32 | 49 | 79 | G ¼ B | 14 | 0,110 |
| 100 | 31 | 49 | 99 | G ¼ B | 14 | 0,260 |

Стандартное присоединение по EN 837-1/7.3

Параметры заказа

Тип / Номинальный размер / Диапазон / Размер присоединения / Варианты

