

## Манометр с трубчатой пружиной Исполнение из нержавеющей стали – Тип 131.11

### Манометры

#### Применение

Полностью выполнен из нержавеющей стали.  
Для газообразных или жидких, агрессивных, не сильно вязких и не кристаллизирующихся измеряемых сред, также при агрессивной окружающей среде.

#### Исполнение

EN 837-1

#### Номинальный размер

40, 50, 63

#### Класс ( EN837-1/6 )

2,5

#### Диапазоны измерений ( EN 837-1/5 )

HP 40: 0 ... 1,6 до 0 ... 600 бар

HP 50: 0 ... 1 до 0 ... 600 бар

HP 63: 0 ... 1 до 0 ... 1000 бар

а также все соответствующие диапазоны для отрицательного или отрицательного и положительного избыточного давления или другие эквивалентные единицы давления

#### Рабочее давление

постоянное давление :  $\frac{3}{4}$  x конечное значение шкалы

переменное давление:  $\frac{2}{3}$  x конечное значение шкалы

кратковременно : конечное значение шкалы

#### Рабочие температуры

окружающая среда: -40... +60 °C

измеряемая среда: максимум +100 °C

#### Влияние температуры

Погрешность показания при отклонении температуры

чувствительного элемента от +20 °C:

макс.  $\pm 0,4\%/10$  K от соответствующего значения шкалы

#### Стандартное исполнение

#### Соединение

CrNi-сталь 1.4571, наружная резьба снизу или с тыльной стороны (EN 837-1/7.3) G  $\frac{1}{4}$  B, SW 14

#### Чувствительный элемент

CrNi-сталь 1.4571,

< 100 бар: круговая форма

$\geq$  100 бар: винтовая форма

#### Механизм

CrNi-сталь, износоустойчивое

#### Циферблат

алюминий, белого цвета, с ограничительным штифтом  
шкала чёрного цвета

#### Стрелка

алюминий, чёрного цвета



#### Корпус

CrNi-сталь

#### Стекло

поликарбонат, зафиксировано в корпусе

#### Варианты

- другие присоединения
- переставное кольцо в сочетании с плоским инструментальным стеклом
- крепёжный фланец спереди, CrNi-сталь
- крепёжный фланец с тыльной стороны, CrNi-сталь ( только для HP 50, 63 )

#### Специальное исполнение

Для аммиачных установок (HP 63)

С темп. шкалой в °C для R 717 (NH<sub>3</sub>),

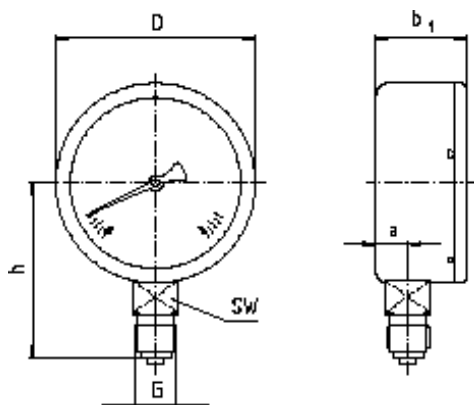
Диапазоны: -1 ... 0 ... 15 бар или

-1 ... 0 ... 26 бар

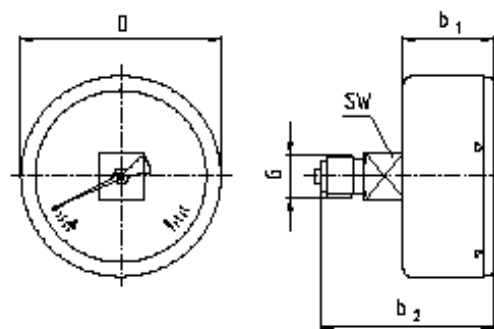
## Размеры

Стандартное исполнение

Радиальное присоединение снизу



Центральное присоединение с тыльной стороны



HP	Размеры ( мм )							Масса ( кг )
	a	b <sub>1</sub>	b <sub>2</sub> ± 1	D	G	h ± 1	SW	
40	9	25	52,5	39	G ¼ B	39	14	0,05
50	9,6	27	53,5	49	G ¼ B	47	14	0,09
63	10	28	53,5	62	G ¼ B	54	14	0,12

Стандартное присоединение по EN 837-1/7.3

## Параметры заказа

Тип / Номинальный размер / Диапазон / Размер присоединения / Варианты

