

## Манометр с трубчатой пружиной

С гидрозаполнением, пластиковый корпус – Тип 113.13

### Манометры

#### Применение

Для измерительных задач с пульсациями и вибрациями.

Для газообразных или жидких, не сильно вязких и не кристаллизирующихся измеряемых сред, неагрессивных по отношению к медным сплавам.

#### Исполнение

EN 837-1

#### Номинальный размер

40, 50, 63

#### Класс ( EN837-1/6 )

2,5

#### Диапазоны измерений ( EN 837-1/5 )

0 ... 1 до 0 ... 400 бар

а также все соответствующие диапазоны для отрицательного или отрицательного и положительного избыточного давления или другие эквивалентные единицы давления.

#### Рабочее давление

- постоянное :  $\frac{3}{4}$  x конечное значение шкалы

- переменное :  $\frac{2}{3}$  x конечное значение шкалы

- кратковременное : конечное значение шкалы

#### Допустимые температуры

окружающая среда: -20... +60 °C

измеряемая среда: максимум +60 °C

#### Влияние температуры

Погрешность показаний при отклонении от нормальной температуры измерительной системы +20 °C

при увеличении температуры ок. + 0,3 %/10 K

при уменьшении температуры ок. - 0,3 %/10 K

от соответствующего значения шкалы

#### Вид защиты

IP65 ( EN 60 529 / IEC 529 )

#### Стандартное исполнение

#### Присоединение

медный сплав, наружная резьба снизу или с тыльной стороны ( EN 837-1/7.3 )

HP 40: G  $\frac{1}{4}$  B, SW 12 (только с тыльной стороны !)

HP 50, 63: G  $\frac{1}{4}$  B, SW 14

#### Чувствительный элемент

медный сплав,

≤ 40 бар: круговая форма

> 40 бар: винтовая форма

#### Механизм

медный сплав

#### Циферблат

пластмасса белого цвета, с ограничительным штифтом шкала чёрного цвета



#### Стрелка

пластмасса, чёрного цвета

#### Корпус

HP 40: пластмасса, чёрного цвета, цилиндрическая форма

HP 50, 63: пластмасса, чёрного цвета, с фронтальным фланцем

Кольцевое уплотнение между корпусом и соединением. ( при диапазоне < 0 ... 6 бар с вентиляционным отверстием )

#### Стекло

PMMA, приварено к корпусу

#### Заполнение

глицерин 99,7%

#### Варианты

- другие присоединения

- HP 40: корпус с фронтальным фланцем

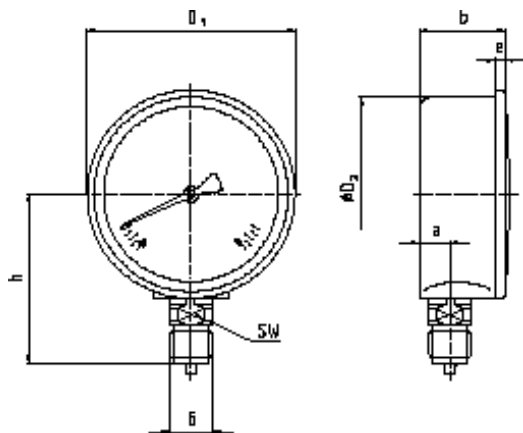
- HP 50, 63: крепёжный фланец спереди

- скобочное присоединение (только с тыльной стороны)

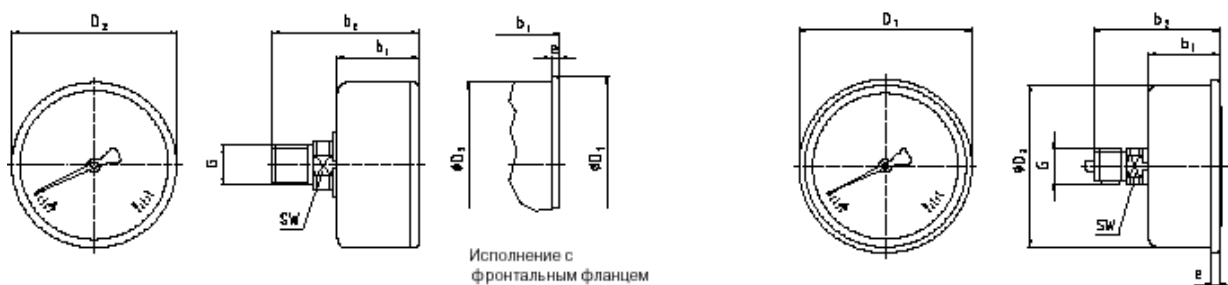
## Размеры

### Стандартное исполнение

Радиальное присоединение снизу, HP 50, 63



Центральное присоединение с тыльной стороны



HP	Размеры (мм)										Масса (кг)
	a	b	b <sub>1</sub>	b <sub>2</sub>	D <sub>1</sub>	D <sub>2</sub>	e	G	h ± 1	SW	
40	-	-	27	42,5	44,5 <sup>1)</sup>	41	5 <sup>1)</sup>	G ¼ B	-	12	0,13
50	11,5	27	29,5	53	55	51	5	G ¼ B	48	14	0,17
63	11,5	27	29,5	53	68	63	5	G ¼ B	54	14	0,21

Присоединение по EN 837-1/7.3

<sup>1)</sup> специальное исполнение с фронтальным фланцем, указать в заказе

## Параметры заказа

Тип / Номинальный размер / Диапазон / Размер присоединения / Варианты

