

Манометр с трубчатой пружиной

Стандартное исполнение – Радиальное присоединение снизу – Тип 111.10

Манометры

Применение

Для газообразных и жидких, не сильно вязких и не кристаллизирующихся измеряемых сред, не агрессивных по отношению к медным сплавам.

Исполнение

EN 837-1

Номинальный размер

40, 50, 63, 80, 100, 160

Класс (EN 837-1/ 6)

HP 40, 50, 63: 1,6 / 2,5 *

HP 80, 100, 160: 1,6

Диапазоны измерений (EN 837-1/5)

0 ... 0,6 до 0 ... 400 бар (HP 160, макс. 0 ... 40 бар), а также все соответствующие диапазоны для отрицательного или отрицательного и положительного избыточного давления или другие эквивалентные единицы давления

Рабочее давление

постоянное давление : $\frac{3}{4}$ x конечное значение шкалы

переменное давление: $\frac{2}{3}$ x конечное значение шкалы

кратковременно : конечное значение шкалы

Допустимые температуры

окружающая среда: -40 ... +60 °C

измеряемая среда: максимум +60 °C

Влияние температуры

Погрешность показания при отклонении температуры

чувствительного элемента от +20 °C:

макс. $\pm 0,4\%/10$ K от диапазона показаний

Стандартное исполнение

Соединение

медный сплав, внешняя резьба снизу (EN 837-1/7.3)

HP 40: G $\frac{1}{4}$ B, SW 12

HP 50, 63: G $\frac{1}{4}$ B, SW 14

HP 80, 100, 160: G $\frac{1}{2}$ B, SW 22

Измерительный элемент

медный сплав,

≤ 40 бар: круговая форма

> 40 бар: винтовая форма

Механизм

медный сплав

Циферблат

HP 40, 50, 63: пластмасса, белого цвета, с ограничительным штифтом

HP 80, 100, 160: алюминий, белого цвета, с ограничительным штифтом
шкала чёрного цвета



Стрелка

пластмасса, чёрного цвета

HP 160: алюминий, чёрного цвета

Корпус

пластик, чёрного цвета;

HP 160: сталь, чёрного цвета

Стекло

прозрачное оргстекло, зажато в корпусе,

HP 160: плоское инструментальное стекло

Кольцо

отсутствует, HP 160: сталь, чёрного цвета

Варианты

- другие присоединения

- стальной корпус, чёрного цвета

- крепёжный фланец с тыльной стороны

- присоединение с тыльной стороны : см. типовой лист PM 01.09

- встроенное исполнение, присоединение с тыльной

стороны : см. типовой лист PM 01.10

- твердая пайка, температур. измеряемой среды до 150° C

* для складских позиций или в качестве варианта: класс 1,6

Специальные исполнения

Для закрытых отопительных систем

HP 63, 80 (класс 2,5),
с красным маркерным указателем и регулируемым
зелёным сектором
Диапазоны 0 ... 4 бар, красная отметка на уровне 2,5
или 3 бар

Для холодильных установок

HP 63, 80 (HP 80: класс 1,0; стальной корпус, чёрного
цвета) с дополнительной температурной шкалой в °C
для хладагентов,
Хладагенты: R 744, R 764, R 40, R 22 или R 134 a

Образцовый манометр для холодильных установок

HP 80, стальной корпус, чёрного цвета
класс 1,0, с конусом, тонкой стрелкой и тремя
температурными шкалами в °C для хладагентов R 22,
R 134 a и R 404 A

Для измерения давления воздуха в шинах

HP 80, стальной корпус, чёрного цвета
Диапазоны 0 ... 4 и 0 ... 10 бар

Для отопительных систем

HP 80, 100, 160 (класс 2,5)
Диапазоны 0 ... 0,6 или 0 ... 1 бар, с расширенным
делением начала шкалы и красным маркерным
указателем

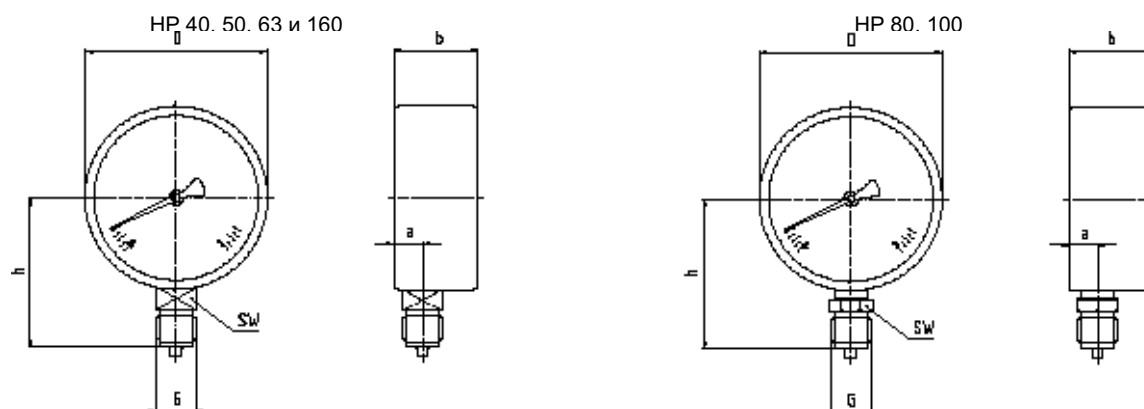
Для измерения уровня воды (гидрометр)

HP 80, 100, 160 (класс 2,5),
Диапазоны 0 ... 0,6 до 0 ... 40 бар с двойной шкалой в
м вод. ст.

Размеры

Стандартное исполнение

Радиальное присоединение снизу



HP	Размеры (мм)						Масса (кг)
	a	b ± 0,5	D	G	h ± 1	SW	
40	8	24	41	G ¼ B	36	12	0,06
50	10	27,5	49	G ¼ B	45	14	0,10
63	10	27,5	62	G ¼ B	53,5	14	0,13
80	11,5	30	79	G ½ B	72	22	0,18
100	11,5	30	99	G ½ B	83,5	22	0,21
160	15,5	41,5	160	G ½ B	115,5	22	0,85

Стандартное присоединение по EN 837-1/7.3

Параметры заказа

Тип / Номинальный размер / Диапазон / Размер присоединения / Варианты

